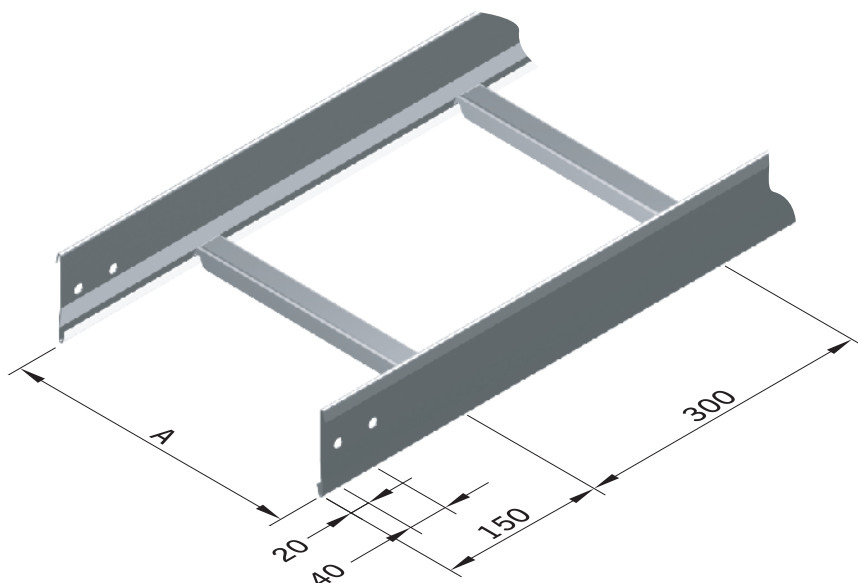


TRAMO RECTO (BE)

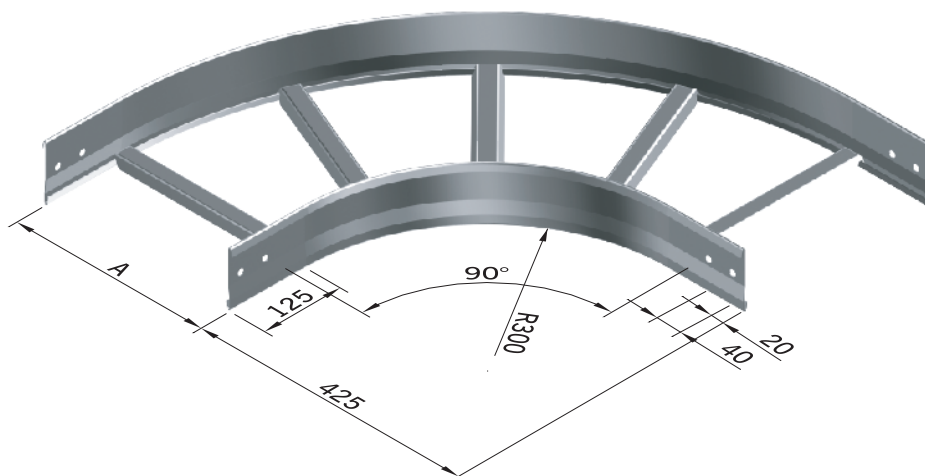


Ala 90 mm.

A	CODIGO
150	BE-150-GC-90 BE-150-AI-90
300	BE-300-GC-90 BE-300-AI-90
450	BE-450-GC-90 BE-450-AI-90
600	BE-600-GC-90 BE-600-AI-90

GC: GALVANIZADO CALIENTE
AI: ACERO INOXIDABLE

CURVA PLANA 90° (CPE1)



Ala 90 mm.

A	CODIGO
150	CPE1-150-GC-90 CPE1-150-AI-90
300	CPE1-300-GC-90 CPE1-300-AI-90
450	CPE1-450-GC-90 CPE1-450-AI-90
600	CPE1-600-GC-90 CPE1-600-AI-90

GC: GALVANIZADO CALIENTE
AI: ACERO INOXIDABLE

CARACTERISTICAS GENERALES

Los tramos rectos se proveen en una longitud de 3000 mm.□

Espesores de Chapa: Ancho **150 - 300 mm = espesor: 1,6 mm** • Ancho **450 - 600 mm = espesor: 2,1 mm**

Otros espesores bajo pedido.

Las Bandejas de acero inoxidable se fabrican en chapa 1,5 mm. AISI 304 salvo indicación en contrario.

Ala 60: reemplazar -90 por -60 (Fabricación a pedido). Galvanizado Frio: Reemplazar GC por GF (Fabricación a pedido)

Características técnicas y dimensiones sujetas a cambios sin previo aviso.



