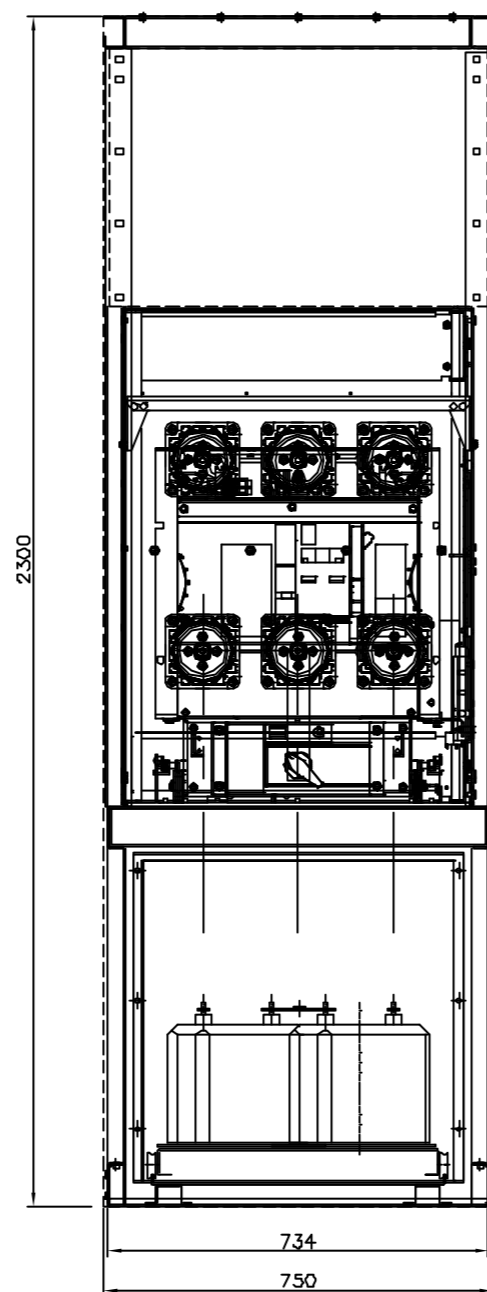
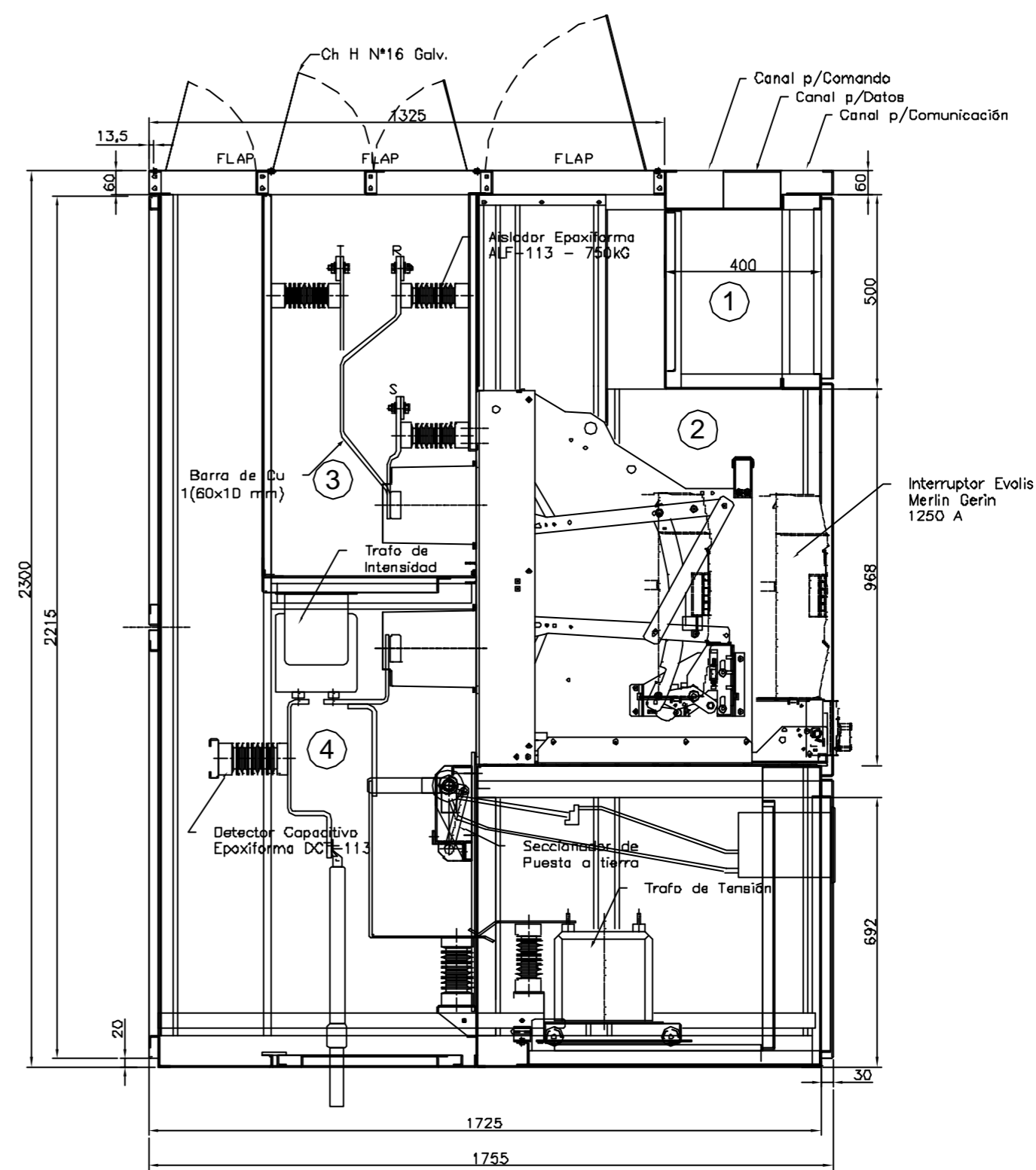


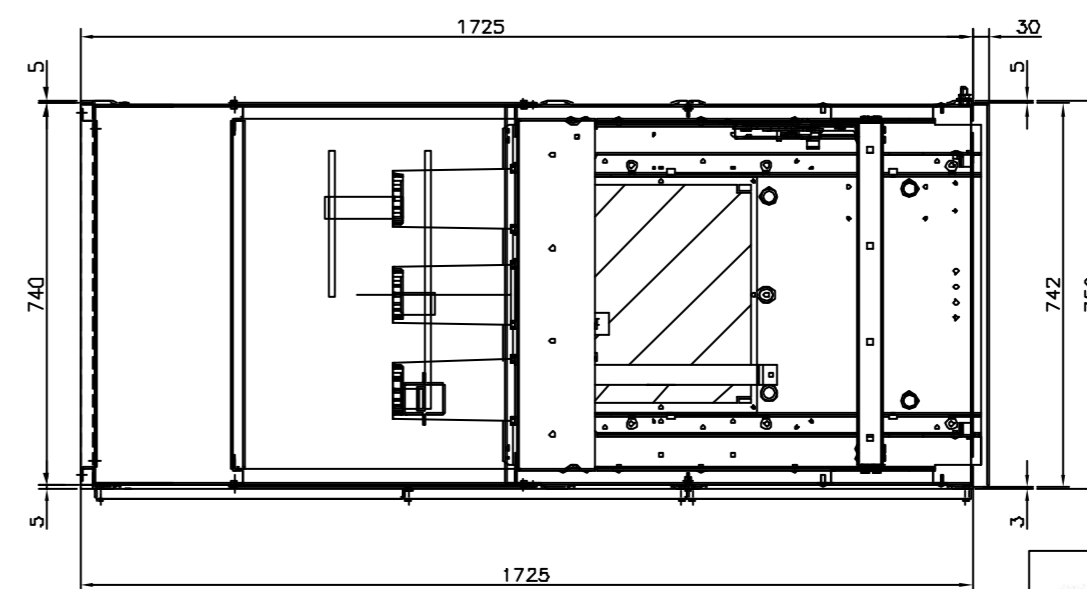
FRENTE



FRENTE s/PUERTA



CORTE LATERAL



VISTA EN PLANTA

REFERENCIAS:

TABLERO DE DIMENSIONES:

ALTO: 2300 mm
 ANCHO: 750 mm
 PROFUNDIDAD: 1725 mm
 ESTRUCTURA DE CH H N° 14 GALVANIZADA
 PUERTAS CH H N° 14 DD - PINTADAS
 GRADO DE PROTECCION: IP 51
 TIPO DE BISAGRAS: INTERIORES
 CIERRE: FALLEBA
 TIPO DE PINTURA: POLVO TERMO CONVERTIBLE
 COLOR EXTERIOR: GRIS RAL 7032
 COLOR BANDEJAS: NARANJA ESCOLAR

COLOR DE BARRAS:

FASE R: CASTAÑO
 FASE S: NEGRO
 FASE T: ROJO
 Tierra: Ploteada c/franjas Amarillas
 ACOMETIDA DE ALIMENTACION: SUPERIOR
 SALIDA DE CABLES: INFERIOR

OBSERVACIONES:

NOTA:

- 1 - CUBICLE DE COMANDO
- 2 - CUBICLE DE INTERRUPTOR
- 3 - CUBICLE DE BARRAS
- 4 - CUBICLE DE ENTRADA/SALIDA DE CABLES



PRODUCCION ALUMINUMEX S.R.L. SE RESERVA
 LA PROPIEDAD DEL DISEÑO Y DEL DISEÑO
 AUTORIZACION EXPRESA PARA
 SU USO A INDICACIONES EN FRENTE A LA

RECONQUISTA - STA. FE CASA CENTRAL Pedro Diaz 176 Tel: 03482-421846 (Rot.) Fax: 03482-421944 www.electroluz.com.ar		Fecha: 20/11/03 Nombre: N.L.A. Cliente: RECONQUISTA - Sta FE Obra: PROYECTO ENSAYO CEPEL	Escala: 1:10 Denominación: CELDA M.T. 13.2 kV A PRUEBA DE ARCO INTERNO In: 1250 A, Icc: 25 kA Modelo: CB15-LI/LR VISTAS Y CORTES	Nº de Plano Cliente: [] Nº de Obra: [] Nº de Plano: 1713-01MD01
REV. N° B A	FECHA 22/12/03 21/11/03	NOMBRE N.L.A. N.L.A.	OBSERVACIONES SE REUBICAN LOS ELEMENTOS PARA APROBACION	Autorizado: [] Revisado: []